



7KW 单/双枪交流充电桩

使用说明



广州易达科技创新有限公司

操作之前，请仔细阅读使用说明书，以了解设备正确的使用方法。阅毕请妥善保存，以便日后参考。

本设备的输入、输出电压为危险的高压，会危及人的生命安全。请严格遵守机器上和手册中的所有警告及操作说明。非授权的专业维修人员请勿拆卸设备。

安装和使用本设备的人员必须遵守以下原则和条例，确保相关人员的人身及设备安全：

1. 请用户在使用此产品之前仔细阅读产品说明书，并严格按照产品说明书中的步骤进行操作；
2. 在任何情况下切勿自行改装、加装和变更任何部件，如有需求，请联系工作人员；
3. 严禁触摸充电枪插头或充电插座内部，应保持充电枪插头处于干燥状态，切勿手上沾水触摸充电枪插头，确保充电枪插头干燥，以及充电插头和车辆端的充电插座内没有异物残留；
4. 确保本设备的使用寿命和运行稳定，本设备不得在易燃、易爆、或者可挥发性气体、可燃物体、化学物品等危险物品靠近的环境下使用；
5. 如遇下雨打雷天气，请停止使用充电；
6. 请勿让儿童在充电过程中靠近、使用充电机，以免造成伤害；
7. 设备通电前请务必确认设备是否接地良好、输入电压、频率及其他条件都已符合所订规格。检查输入是否符合规定；检查装置有无插件松动、机械损坏及电源线被扯断现象；检查装置各种电缆连结端口是否可靠；
8. 在充电过程中，车辆禁止行驶，只有在电动车熄火后才能进行充电；
9. 在使用过程中如有什么异常情况，可立即按下急停按钮，切断所有输出电源。

第一章 产品介绍

1.1、产品介绍

广州易达科技创新有限公司研发的 YD-AC7-02SW 系列交流充电桩，主要用于电动汽车交流充电。本产品由主控单元、人机交互、交流配电、输出控制、机箱等部分组成，使用操作简便，有相应的控制、计费 and 通信等功能，整机工业级户外设计，性能优异，可在户外安全的运营维护。

1.2、性能特点

- 产品经过各种电气类、环境类等测试。如介电强度、冲击耐压、电磁兼容性、高低温循环、温升、交变湿热、IP54 防水防尘等。
- 产品工业级户外设计，针对户外严苛环境做出多处优化。
- 产品设计符合国家标准。
- 交流输入配置漏电保护开关、具备漏电保护、过压、欠压、过流和短路保护功能。
- 可以进行交流充电电量计量。
- 刷卡充电具有收费和免费两种，其中收费模式分计量扣费和每次刷卡固定扣费；免费模式分家用模式（即插即充）和刷卡免费模式。
- 刷卡充电具有电卡绑定充电端口的功能
- 扫码充电具有充满自停和按金额充电，各种模式正在陆续开发中
- 配置液晶显示屏，充电过程中实时显示充电方式、电压、电流、时间、电量及费用等信息。
- 当输入电缆太细电流不够时，可设置输出电流，默认为单枪 32A。
- 可设置最大充电时长，默认为 24 小时。
- 小电流自动停止功能，默认为 8 分钟连续小于 0.5A 则停止充电。
- 充电桩具有急停按钮开关，能快速切断输出电源。

- 可选配车位地锁控制模块，用来控制地锁开启或关闭
- 充电桩具备对外通信功能，标配为 4G 模块，可选配以太网模块将桩体各信息上传后台监控系统，也可接收并执行后台监控系统的控制命令。

后台功能具备以下特点：

- 1、支持微信扫码
- 2、订单结算后“秒”退余额，符合目前主流支付习惯，更易为客户接受；
- 3、手机上可以实时查看当前充电电压、电流、电量、收费等信息；
- 4、后台 PC 管控软件端可以对桩进行管控，查看充电桩各类信息（包括本地刷卡记录），并支持文件导出，方便核对。

1.3、产品参数

产品型号	YD-AC7-02SW
最大输出功率	单枪 7KW
输入电压范围	单相 AC 220V±20%
输入电压频率	50Hz ±1Hz
输出电压范围	AC220V±20%
输出电流范围	32A/64A
效率	≥98%
过流保护值	小于 20A 时+2A，大于 20A 时按照 1.1 倍
过压保护值	≥270V ac
欠压保护值	≤170V ac
工作环境温度	-20℃~+55℃
存储温度	-20℃~+70℃
环境湿度	5%~95%无凝霜，无结露
海拔高度	≤2000m
安全防护	急停保护、过/欠压保护、短路保护、过流保护、漏电保护、防雷保护、电磁防护、

	过充保护、过功率保护、恢复保护
防护等级	IP54
充电接口标准	国家标准 GB/T20234 - 2015 要求
通讯方式	4G 模块
其他通讯方式	以太网（选配）
显示屏	2.2 寸液晶彩屏
状态指示	LED 指示灯
重量	≤4kg（不含立柱）
尺寸	225mm*360mm*120mm（不含立柱）
平均故障时间	MTBF≥8796 小时
安装方式	挂壁式/落地式
走线方式	下进线/下出线
适用环境	户内/户外
冷却方式	自然冷却
特殊防护	防 UV 设计
消费方式	扫码/刷卡
枪口	单枪 / 双枪可选配

1.4、设计规范

交流充电桩根据国家电网最新的标准协议设计，在功能和性能上符合行业标准。

所用技术见下表：

序	标准号	标准名称
1	GB/T 20234. 1-2015	电动汽车传导充电用连接装置第 1 部分：通用要求
2	GB/T 20234. 2-2015	电动汽车传导充电用连接装置第 2 部分：交流充电
3	GB/T 19596-2004	电动汽车术语
4	GB/T 17618	信息技术设备抗扰度限值 and 测量方

5	GB 9254-2008	信息技术设备的无线电骚扰限值和测量方法
6	GB 4208-2008	外壳防护等级（IP 代码）
7	DL/T 645-2007	多功能电能表通信协议
8	GB 9286-1998	色漆和清漆漆膜的划格试验
9	GB 6587.4-1986	电子测量仪器振动试验
10	GB 6587.5-1986	电子测量仪器冲击试验
11	GB/T 13384-2008	机电产品包装通用技术条件
12	GB/T 17626.2-2006	电磁兼容试验和测量技术静电放电抗扰度试验
13	GB/T 17626.3-2006	电磁兼容试验和测量技术射频电磁场辐射抗扰度试
14	GB/T 17626.4-2008	电磁兼容试验和测量技术电快速瞬变脉冲群抗扰度
15	GB/T 17626.5-2008	电磁兼容试验和测量技术浪涌（冲击）抗扰度试验
16	GB/T 17626.6-2008	电磁兼容试验和测量技术射频场感应的传导骚扰抗

第二章 操作说明

2.1、充电操作

(1) 检查设备（检查线缆、外壳是否被损坏；急停开关、是否是弹起状态），故障灯亮时，请排除故障，直到故障灯熄灭。

(2) 将充电枪接入汽车充电接口，并确认可靠连接。

(3) 充电枪插好后，屏幕自动跳转到等待用户扫码或刷卡界面，并有相应语音提示。

此时用户如刷卡，根据设置的模式出现不同的提示，按照提示操作即可。操作完毕后充电桩开始启动给汽车充电；

带后台功能使用手机微信扫相应二维码，在手机上进入相应充电界面，按手机屏幕提示进行操作。

(4) 在充电指示灯亮时，屏幕显示具体充电信息。

(5) 结束充电

刷卡启动充电的，将充电卡对准刷卡区域刷卡，刷卡成功，充电桩结束充电，屏幕上有此次充电的账单信息。

手机端启动充电的，在充电界面点击“结束充电”即可结束充电流程。

(6) 如在充电在过程中发生故障，需要立即停止，则按下充电桩上的急停开关按键即可。

注意：开始充电后确认电流是否正常，如无电流请结束充电，重复充电流程。

2.2、充电连接器的操作

对电动汽车进行充电时，在拔充电枪头前请确保手部及插头处干燥，以免发生漏电，造成人身伤害。手自然握住枪头手柄，拔插时按下枪头上的解锁按钮，自然顺力抽出或插入。

2.3、操作注意事项

- 如屏幕显示机器故障请不要进行充电，请联系工作人员。
- 在刷卡时确认 IC 卡余额充足。
- 操作时请根据充电设备的相关提示进行。
- 拔插充电枪时注意力度，切不可用力过猛。
- 当充电枪插入接口，充电指示灯亮起时，表示已经通电，此时请不要拔插充电枪，以防触电。
- 当发生紧急状况时，请按下急停开关，此时不可以进行充电，如果充电正在进行，也会立刻停止充电。
- 在使用过程中如发生故障，则当前显示页面会有故障信息，所有电流输出为 0，充电桩停止充电。



▲如果发生起火、触电等异常状况，请立即按下急停开关。

▲桩体发生故障，如无法停止充电、内部线路短路等异常状况，请立即按下急停开关。

▲如使用过程中遇闪电雷雨地震台风自然灾害等异常状况，请立即按下急停开关。

▲非充电状态按下急停开关时，液晶显示屏跳转到故障界面，提示急停开关被按下。

▲当危急状况解除时，请旋转急停开关至弹起状态，否则无法继续进行充电。

2.4、指示灯状态说明

序号	指示灯标识	指示灯说明	工作状态
1	电源	常亮	正常待机
2	信号	亮4下，灭1下	已经连上4G网络信号
3	通讯	常亮	已经连接上服务器

2.5、常见故障处理

故障现象	原因分析及排除方法
插枪无反应	枪未插到位
	车辆已充满
	车辆ACC钥匙电未关闭或开启（不同车型有所区别）
开启充电后无电流	拔枪后重新启动充电
	连续插枪间隔时间太短
急停按下报警	释放急停开关
无法刷卡或 刷卡不灵敏	用卡对齐刷卡器读卡区域，重新再次刷卡
	充电卡损坏，更换充电卡

后台通信故障	网络故障
	电话卡流量不足或欠费
输入过压/欠压	电网电压异常或参数设置错误，请检查交流输入侧的电压是否过高或过低，
输出过流	输出电流异常或参数设置错误，请检查输出的电流是否在参数设置的范围内，如果不是，请检查输出电流是否过高

注意：经上述处理，故障现象仍然存在，请与我公司技术部售后服务人员联系！

第三章 安装说明

3.1、安装条件

- 1) 桩体安装四周须满足不小于 1 米的操作空间；
- 2) 充电桩必须安装在坚固水泥基座或者墙面上；
- 3) 安装垂直倾斜度不超过 5%。

3.2、桩体安装

- 1) 立式充电桩应先按要求打好基建底座，基础施工地应选周围地势最高点，底平面应向集水坑略有倾斜，以防积水受损，且安装面负重不得小于 1000Kg/平方米；
- 2) 将桩体放在坚固安装面上，用膨胀螺丝打紧锁死；
- 3) 安装表面应保证平整；
- 4) 充电桩需要有可靠的接地连接，接地电阻必须 $\leq 4\Omega$ 。

3.3、电缆接入

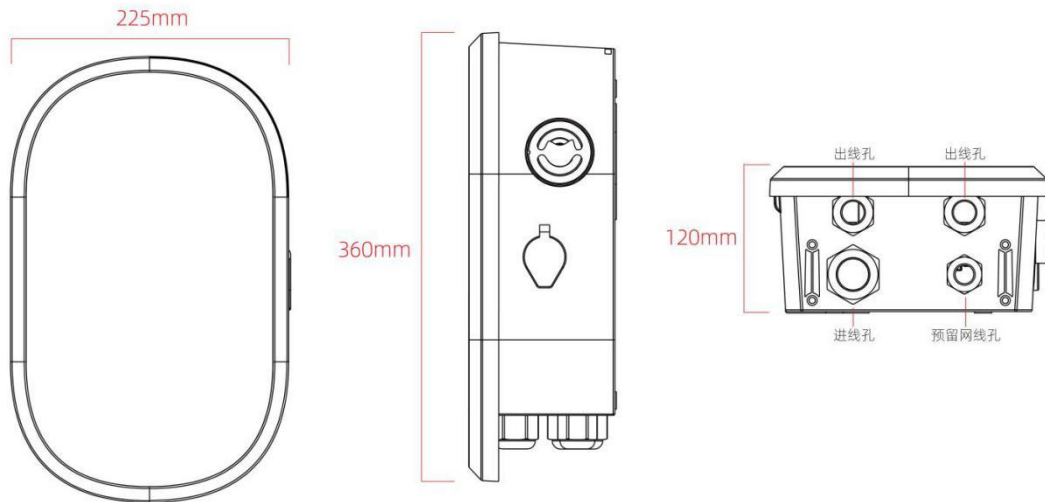
请严格按照以下说明连线，注意螺钉紧固力矩，螺钉长度适中，保证电气与电气、电气与机壳间安规距离。

交流输入接口线缆：

输入电缆接线定义		线缆最小尺寸 (mm ²)
空开 L	市电 L 线接入	6 (32A) /10 (64A)

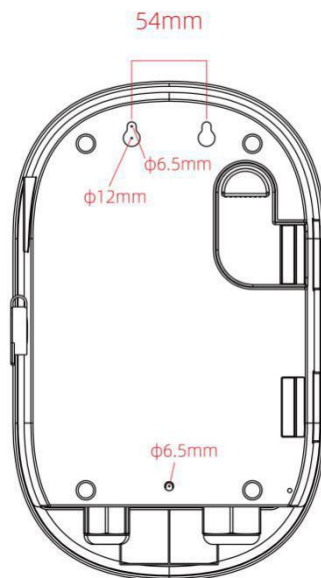
空开 N	市电 N 线接入	6 (32A) /10 (64A)
PE	地线接入	6 (32A) /10 (64A)

3.4、产品尺寸



3.5、安装说明

根据充电桩背板上安装孔的位置，在墙壁上标记好孔位后，使用冲击钻打孔，放入塑料膨胀管，上方两个孔位穿入自攻螺丝固定（自攻丝不全部旋用，预留长度挂设备），悬挂设备后，在下方孔位穿入自攻螺丝固定。

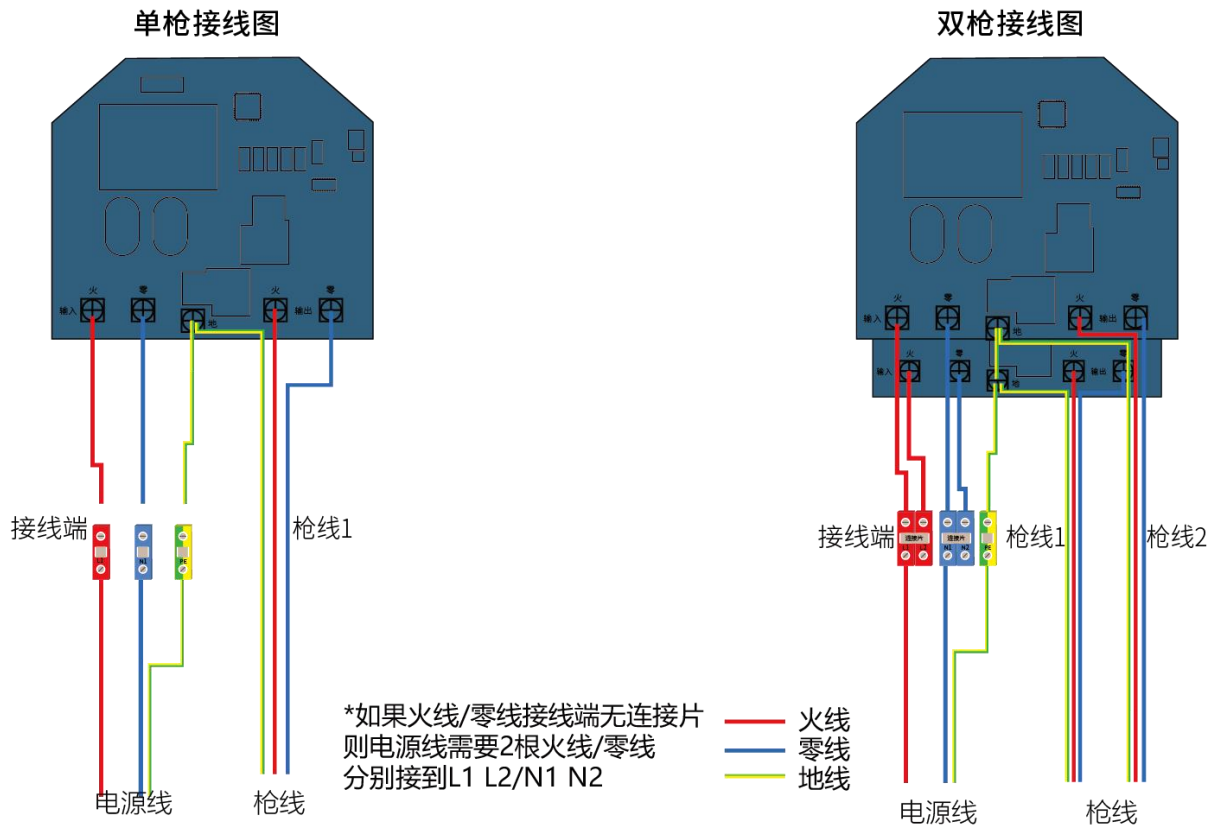


3.6、枪座挂钩安装

枪座挂钩安装与设备安装相同，根据充电枪座上安装孔的位置，在墙壁上标记好孔位后，使用冲击钻打孔，放入塑料膨胀管，枪座穿入自攻螺丝并旋紧，完成安装。

注意：枪座挂钩应安装在地面上方 0.5m~1.5m 之间

3.7、接线图



此接线图为单枪接线法，双枪同理。



- ▲只有专业的电工或者具备专业资格的人员才能对本章内容进行操作。
- ▲设备安装前，请确认充电桩及接线端子均不带电，充电桩前后级电气开关均处于断开状态，且保证自联接过程中不会出现充电桩上电情况。电缆联接过程中工作人员可能靠近的区域存在带电的部件时，应对相应的部件进行隔离防护措施，防止操作人员意外触碰。
- ▲使用中若需要延长或更换破损的输入电缆时，线缆规格与上表中推荐电缆不相同，所选电缆规格需满足过电流及电压要求，且留有足够的余量，且同一侧的电缆应当选用相同规格型号。
- ▲充电机输入输出电流及电压请参照充电桩技术指标。

注意：表格中所推荐使用的电缆都必须符合国家相关标准，知名品牌的铜质线缆，如果使用其它材质的线缆（如铝铜质线缆等）电缆要加粗，具体详情请咨询专业的电工。

第四章 运行维护

4.1、运行条件

充电桩运行时需注意通风散热并保持环境整洁。空气中应无爆炸危险介质，并无足以腐蚀金属和破坏绝缘的气体，装置应安放在平稳且无剧烈振动或颠簸的地方。装置经运输后首次投运使用前，或长时间停运后再次投运时需要对其进行检查，检查完后，再进行通电试验。应根据环境空气的清洁程度定期对装置进行除尘、清洁，清洁时应切断所有电源，用压缩机、真空吸尘器或小毛刷等器具对装置外表及内部器件、导线连接处等易积灰尘的地方进行清扫。对装置内部器件包括电路板的清扫，请勿使用任何清洁剂，也不宜使用潮湿的抹布等。设备运行时，故障检测系统不停的对控制通道进行检测，但故障检测系统不能保证检测到全部故障，如接触器是否正常等，所以定期需进行检测。

4.2、维护

根据需要对柜体进行清洁，定期检查接线端子、接线电缆、接触器、继电器、切换开关、保险是否积尘和污垢过多。并且每年需检查接线端子、接线电缆是否绝缘及坚固，检测接触器、继电器接点及动作，保险的接触力，定期检查各风扇的功能：检查风机是否存在异常噪音，风扇是否存在裂痕，风扇运行无振动，转动平稳。定期检查各开关的功能：线路中的开关、接触器等开关器件定期检查其功能，查看是否存在损坏或者金属锈蚀定期检查急停功能：查看通过急停开关是否正常，和各模块的控制功能及状态切换，以免由此隐患造成故障。



▲只有专业的电工或者具备专业资格的人员才能对本章内容进行操作

▲进行维护工作，不要将螺丝、垫圈等金属件遗留在充电机内，否则可能损坏设备，设备维护完成后需要对柜内进行检查，确保充电机可正常运行。

▲设备维护检修时务必切断充电机交流侧电源，断开交流和直流开关，机器停机至少等待 15 分钟后需用万用表检测各处电压，及散热器等高温部件温度，确认安全后方可进行操作。

▲设备维护期间需要实施必要措施防止充电机误上电，设置明显的维护标识，操作人员可能靠近的带电部件需加隔离防护措施，以免出现触碰。

4.3、运输存储

产品出厂已打好包装，在运输时，应避免强烈的撞击和颠簸，避免将产品的外包装损坏。产品应放置在 $-30^{\circ}\text{C}\sim+70^{\circ}\text{C}$ ，相对湿度不大于 95%，无凝结的环境中。环境空气中不能含有酸性、碱性或其它腐蚀气体及爆炸性气体，同时防雷、雨、风、沙的室内。

4.4、开箱检查

设备运到安装地点后，要小心开箱，按装箱单检查图纸和备品是否齐全，外形是否有异样等并做好登记。

第五章 保修及订货须知

5.1、保修条件

产品出厂时，用户完全遵守了本说明规定的储存、安装和使用规则而出现质量问题；产品出厂后，由于运输原因，用户在开箱检查时，发现产品或配套件损坏，并有相关人员确认或留存损坏部件及图片。

5.2、保修期限

自产品出厂之日起，产品质量保修 12 个月。

5.3、保修方法

保修期内厂家负责免费更换或修理。超出保修期限，用户应同厂家协商采取有偿方式进行更换或修理。

5.4、订货须知

- ◇必须了解设备应用的场合及用途。
- ◇订货时提出设备名称、型号、规格、系统参数要求。
- ◇用户对设备有特殊使用环境或其他特殊技术要求时，请与公司技术人员协商，签订技术协议。

*本手册若有任何内容修改或变更，恕不另行通知。

*若本手册内容与实物不符，请以实物为准。

附录一附件清单

公司名称	广州易达科技创新有限公司			
产品名称	7KW 系列交流充电桩			
序号	名称	数量	单位	备注
1	充电桩	1	台	
2	钥匙	2	条	
3	说明书	1	份	
4	壳体膨胀管及螺丝	3	颗	
5	合格证	1	份	
6	保修卡	1	份	
7	出厂检验报告	1	份	
8	枪座挂钩	1	个	选配
9	枪座挂钩膨胀管及 螺丝	4	颗	选配